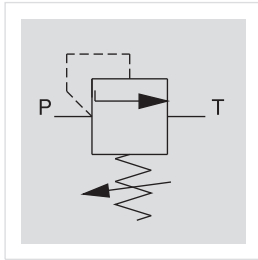


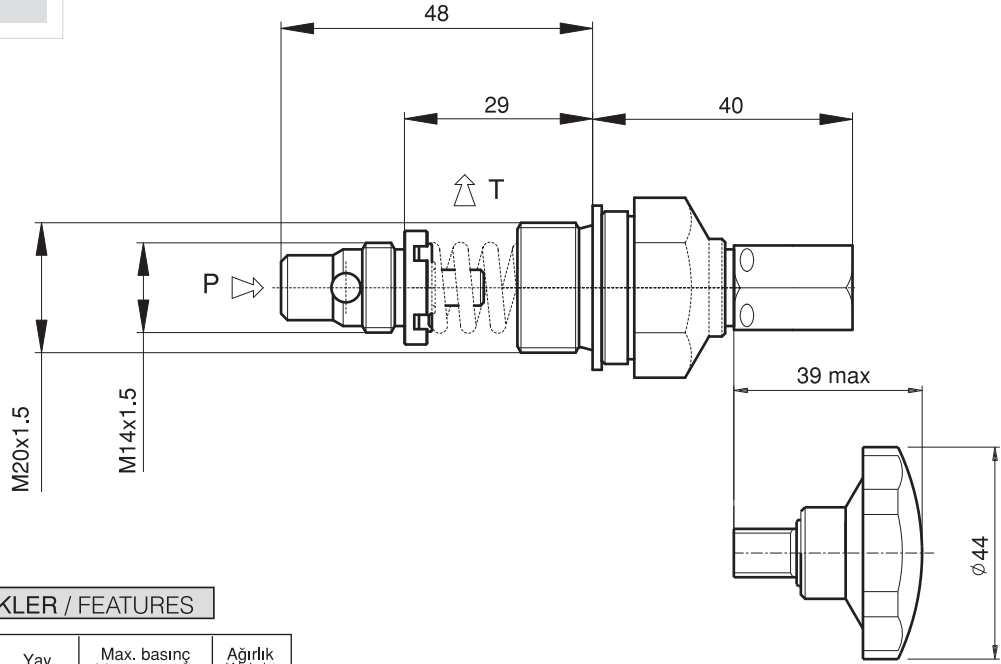
## EMNİYET VALFLERİ / RELIEF VALVES

## VMD40



Direkt etkili VMD40 emniyet valfleri devrenin basıncını sınırlamak için kullanılır.

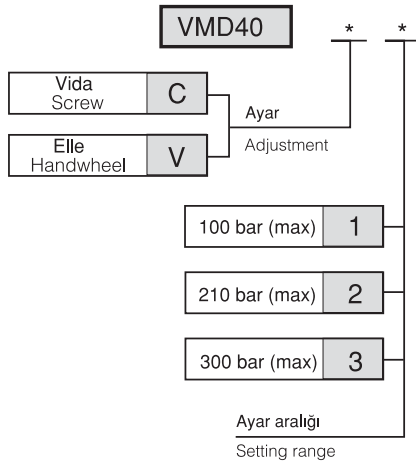
The direct action VMD40 relief valves are used to limit the pressure inside the circuit



### TEKNİK ÖZELLİKLER / FEATURES

Kod Code	Max. Debi Max flow l/min	Yay Spring	Max. basınç Max pressure bar	Ağırlık Weight Kg
VMD40	40	1	100	0,12
		2	210	
		3	350	

### SİPARİŞ KODU / ORDERING CODE



### BASINÇ DİYAGRAMI / PRESSURE DROPS

